

**Abbattitori-Congelatori CW**  
**ABBATTITORE/CONGELATORE CW**  
**15/5 KG, 5 GN 1/1, R290**

ARTICOLO N° \_\_\_\_\_

MODELLO N° \_\_\_\_\_

NOME \_\_\_\_\_

SIS # \_\_\_\_\_

AIA # \_\_\_\_\_

**725518 (ECBCFA015SE)**Abbattitore/congelatore  
crosswise, capacità 15/5 kg,  
per 5 teglie GN 1/1 o  
400x600 mm, da +3° a -34°  
C in cella (Gas refrigerante  
R290)

## Descrizione

### Articolo N°

Display digitale della temperatura e del tempo. Può ospitare 5 teglie GN 1/1 o 600x400 mm (h = 65 mm - interasse tra le guide 68 mm). Capacità di carico: abbattimento 15 kg, congelamento 5 kg. Rilevamento automatico dell'inserimento sonda nell'alimento. Sbrinamento automatico e manuale. Stima reale del tempo residuo di abbattimento (algoritmo A.R.T.E.). Funzione Turbo Cooling. Funzione di scongelamento. Allarme HACCP e di servizio con archiviazione dei dati. Predisposto per la connettività. Temperatura in cella: +10°/-34°C. Sonda a sensore singolo. Costruzione in acciaio inox AISI 304. Angoli interni arrotondati e scarico. Evaporatore con protezione anti corrosione. Per temperatura ambiente fino a 40°C. Isolamento in ciclopentano (senza HCFC, CFC e HFC). Gas refrigerante R290. Unità refrigerata incorporata.

Approvazione: \_\_\_\_\_

## Caratteristiche e benefici

- Ciclo abbattimento: 15 kg da 90°C a 3°C in meno di 90 minuti.
- Mantenimento a +3 °C per l'abbattimento o -20 °C per il congelamento, attivato automaticamente alla fine di ogni ciclo, per risparmiare energia e mantenere la temperatura desiderata (è possibile anche l'attivazione manuale).
- Ciclo di congelamento: 5 kg da 90°C fino a -34°C.
- Ciclo di abbattimento con cicli automatici preimpostati:
  - Abbattimento Soft (temperatura aria 0°C), ideale per cibi delicati e piccole porzioni.
  - Abbattimento Hard (temperatura aria -12°C), ideale per alimenti solidi e pezzi interi.
- Funzione Turbo cooling: l'abbattitore lavora continuamente alla temperatura desiderata. Ideale per produzioni in continuo.
- Ciclo di scongelamento (temperatura aria 7°C), ideale per scongelare gli alimenti in un ambiente controllato e sicuro.
- Possibilità di modificare la temperatura della cavità nei cicli turbo cooling e scongelamento.
- Funzione ARTE (Algoritmo per la stima reale del tempo residuo di abbattimento) per una migliore pianificazione del lavoro in cucina.
- Sonda a sensore singolo di serie
- Sistema di monitoraggio HACCP incorporato
- Prestazioni garantite a temperature ambiente di +40°C (classe climatica 5).
- Sbrinamento automatico e manuale.
- Struttura interna multiuso adatta per GN, teglie pasticceria o bacinelle gelato.
- [NOT TRANSLATED]

## Costruzione

- IP21 Indice di protezione.
- Non necessita di allacciamenti idrici.
- Pannello ventola sollevabile per un facile accesso all'evaporatore per consentire le operazioni di pulizia.
- L'acqua di sbrinamento può essere convogliata direttamente dentro lo scarico, oppure raccolta in un contenitore opzionale.
- Unità refrigerante incorporata.
- Componenti principali in acciaio inox AISI 304.
- Evaporatore con protezione antiruggine.
- Perimetro porta riscaldato automaticamente.
- Porta reversibile in utenza.
- Ferpaporta per mantenere la porta aperta ed evitare la formazione di cattivi odori.

## Interfaccia utente & gestione dati

- Pannello comandi con due display luminosi per la lettura immediata di: tempo, temperatura al cuore, allarmi, informazioni di servizio.
- Predisposto alla connettività per l'accesso in tempo reale da remoto agli apparecchi collegati e per il monitoraggio HACCP (richiede accessorio opzionale).

### Sostenibilità



- Isolamento in poliuretano ad alta densità (senza HCFC), spessore 60 mm.

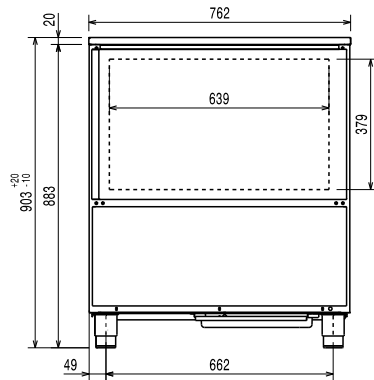
**Accessori inclusi**

- 1 x 1 Sonda extra a 1 sensore per abbattitori/congelatori PNC 880213

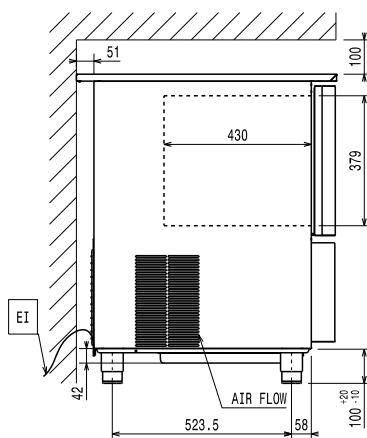
**Accessori opzionali**

- 1 Sonda extra a 1 sensore per abbattitori/congelatori PNC 880213
- Kit 4 piedini per abbattitori/congelatori crosswise da 15/25 kg - h=100 mm PNC 881295
- Kit 4 ruote per abbattitori/congelatori crosswise da 15/25 kg - h=100 mm PNC 881296
- 2 griglie GN 1/1 in acciaio aisi 304 PNC 921101
- Coppia di griglie GN 1/1 AISI 304 PNC 922017
- Griglia in acciaio inox AISI 304, GN 1/1 PNC 922062
- Griglia pasticceria (400x600 mm) in AISI 304 PNC 922264
- Scheda connettività IoT Lion, per abbattitori/congelatori crosswise PNC 922419
- Switch LAN POE PNC 922432

Fronte

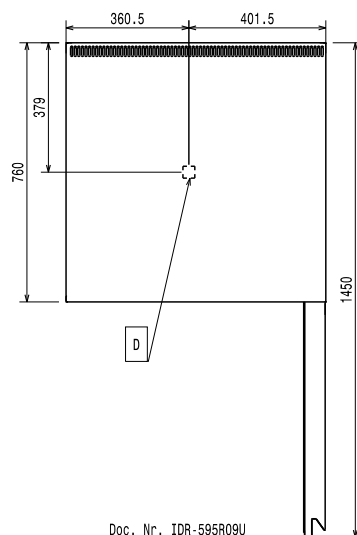


Lato



EI = Connessione elettrica

Alto



Doc. Nr. IDR-595R09U

### Elettrico

**Circuit breaker required**
**Tensione di alimentazione:** 220-240 V/1 ph/50 Hz

**Potenza installata max:** 1.1 kW

### Installazione

**Clearance:** 5 cm on sides and back.

Please see and follow detailed installation instructions provided with the unit

### Capacità

**Numero/tipologia di griglie:** 5 (GN 1/1; 600x400)

**N° e tipologia vaschette:** 4 (360x250x80h)

### Informazioni chiave

**Dimensioni esterne, larghezza:** 762 mm

**Dimensioni esterne, profondità:** 760 mm

**Dimensioni esterne, altezza:** 902 mm

**Peso netto:** 85 kg

**Peso imballo:** 103 kg

**Volume imballo:** 0.72 m<sup>3</sup>

### Dati refrigerazione

**Potenza refrigerante alla temperatura di evaporazione:** -10 °C

**Temperatura minima di funzionamento:** -34 °C

**Temperatura massima di funzionamento:** 90 °C

**Tipo di raffreddamento del condensatore:** Aria

### Informazione sul prodotto (Regolamento Commissione EU 2015/1095)

**Tempo ciclo di abbattimento (da +65°C a +10°C):** 104 min

**Capacità di carico totale (abbattimento):** 15 kg

**Tempo ciclo di congelamento (da +65°C a -18°C):** 260 min

**Capacità di carico totale (congelamento):** 5 kg

Test performed in a test room at 30°C to chill/ freeze (+10° C/-18° C) a full load of 40mm deep trays filled with mashed potatoes evenly distributed up to a height of 35 mm at starting temperature between 65° and 80°C within 120/270min.

### Certificati ISO

**ISO Standards:** ISO 9001; ISO 14001; ISO 45001; ISO 50001

### Sostenibilità

**Tipo di refrigerante:** R290

**Indice GPW:** 3

**Potenza refrigerante:** 1715 W



**Electrolux**  
PROFESSIONAL

**Abbattitori-Congelatori CW**  
**ABBATTITORE/CONGELATORE CW**  
**15/5 KG, 5 GN 1/1, R290**

Potenza refrigerante:	1715 W
Peso refrigerante:	130 g
Consumo energetico per ciclo (abbattimento):	0.1035 kWh/kg
Consumo energetico per ciclo (congelamento):	0.6353 kWh/kg



**Abbattitori-Congelatori CW**  
**ABBATTITORE/CONGELATORE CW 15/5 KG, 5 GN 1/1, R290**

L'azienda si riserva il diritto di apportare modifiche ai prodotti senza preavviso

2025.08.11